

Handbók:

Hreinsivirki í uppsjávarfrystihúsi Eskju



MANNVIT

Kristján Wilhelm Smáráson

Efnisyfirlit

Formáli	3
Ræsa kerfi	4
Dæluar að fiskimjölverksmiðju.....	6
Dæluar fyrir vinnsluvatn.....	8
Lagnir fyrir vinnsluvatn	10
Dæluar fyrir fitu/hrat.....	11
Lagnir fyrir fitu/hrat	12
Fituskilja	13
Lagnir út frá fituskilju	14
Tromlur	15
Þvottur hjá tromlum	17
Votþró	19
Stöðva kerfi.....	20

Formáli

Þetta verkefni er unnið sem lokaverkefni í Verkmenntaskóla Austurlands vorið 2018, höfundur þess er Kristján Wilhelm Smáráson. Áætlun verkefnisins er að útskýra hvernig hreinsivirkið í uppsjávarfrystihúsi Eskju virkar og hvernig best sé að fara að öllu saman þar inni. Allar upplýsingar og myndir sem voru notaðar í þetta verkefni komu með samþykki frá Mannvit og Eskju.

Ræsa kerfi

Hreinsivirkid í uppsjávarfrystihúsi Eskju hefur kerfi sem skal ræst í sömu röð og lýst er hér. Opna skal fyrir loka LK-161 og fituskilja FS-101 fyllt af sjó. Stjórnkerfi fituskilju sett á „auto“ þannig mun það ræsa sig sjálvvirkt þegar fyllingu er náð í fituskilju. Keyra skal kerfið í ca. 10 mínútur með hreinum sjó til að ná óhreinindum frá fyrri keyrslum.

Ræsa skal dælur DÆ-111 og DÆ-112, sem dæla frá kerfi DK-101. Dæurnar skulu stilltar á „auto“ þannig að þær stýrist af hæðarnemum í kerinu (LT-111 og þurrkeyrsluvörn LT-112). Yfirfall er á kerinu DK-101 sem hleypir vatni yfir í jöfnunarþró.

Ræsa hreinsitromlur TR-101, TR102 og TR-111. Vinnsluvatn frá grófhreinsitromlum TR-101/102 rennur að fínhreinsitromlu TR-111 (Redox RRF 900/3000) og þaðan í dælur DK-101.

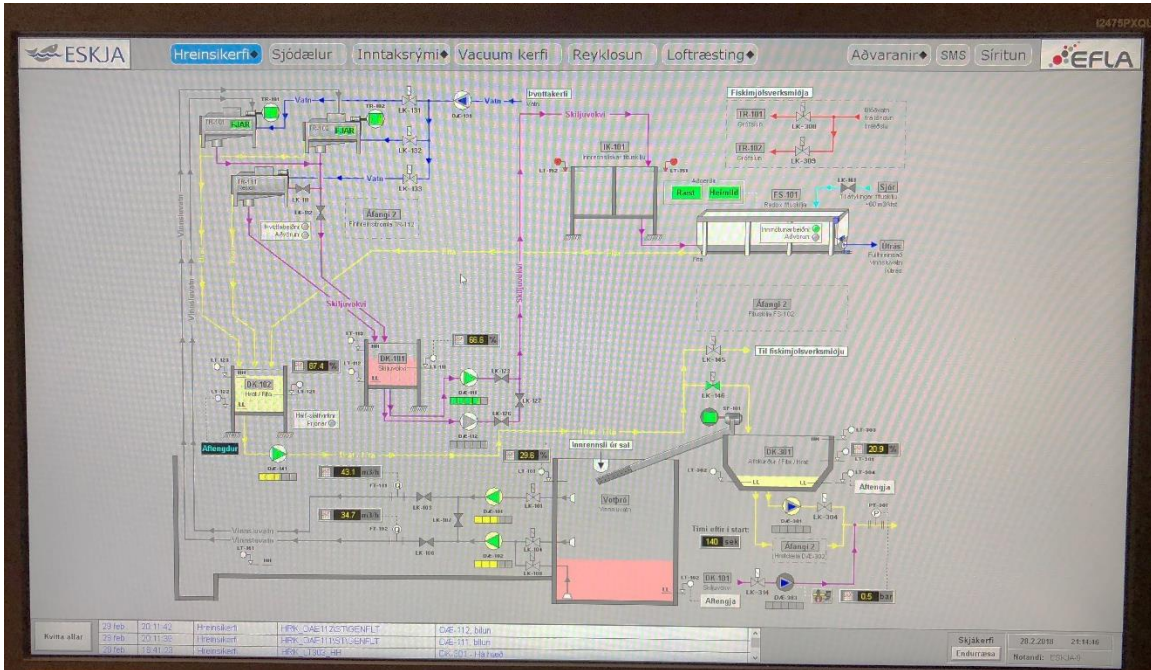
Ræsa dælur DÆ-101 og 102, sem dæla úr votþró. Flæðimælar FT-101 og FT-102 er í lögn frá dælum að tromlum. Samfeld skráning skal vera á mælingu FT-101/102, svo unnt sé að skoða rennsli í hreinsistöð. Dælum er stýrt eftir hæðarnema í jöfnunarþró (LT-101). Gera má ráð fyrir að önnur dælan dugi í flestum tilfellum, en reikna má með að báðar fari inn þegar álagið er mikið. Í votþró er yfirfall sem leiðir út í sjó ef dæurnar stöðvast.

- Möguleiki er að nota framhjálaup, og taka út TR-111, með loka LK-111. Þá fer hreinsað vinnsluvatn beint frá TR-101 og TR-102 í fituskilju FS-101.

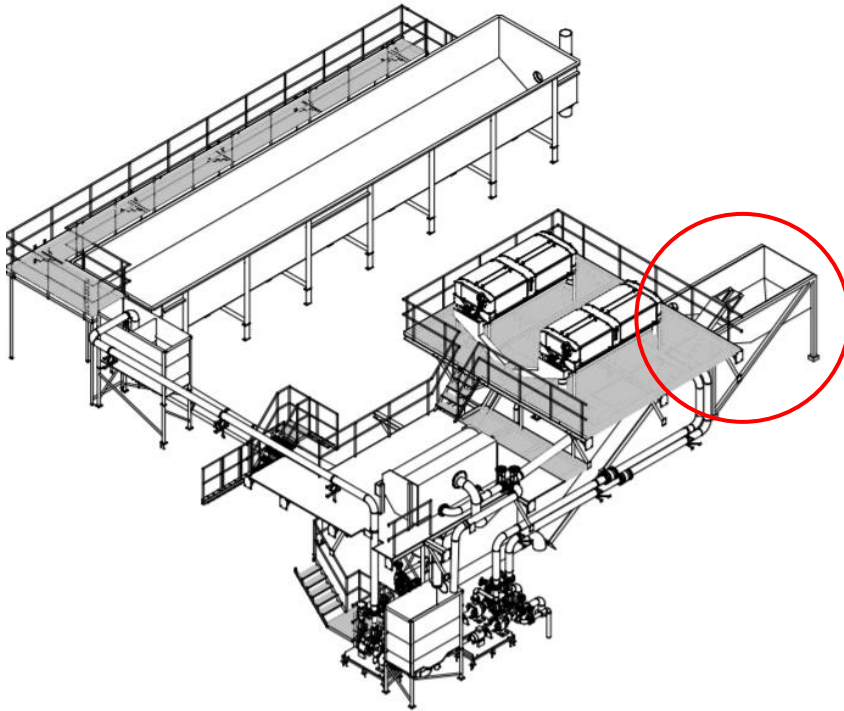
Dælur DK-102 tekur við hrati frá hreinsitromlum og fitu/botnfall frá fituskilju. Dæla DÆ-141 dælir hrati og fitu úr DK-102 í DK-301 sem tekur við afskurði/frákasti og dælir því síðan upp í tanka hjá fiskimjölverksmiðju. Stýring dælu verður eftir hæðarnema LT-121, LT-122 er þurrkeyrsluvörn.

- DÆ-162 er brunndæla í dæluþró og stjórnast af hæðarnema LT-161. Ef hæðarnemi sýnir merki HH skulu DÆ101 og DÆ102 stöðvast.

Hérna er mynd af tölvuskjánum sem er inn í stjórnklefa í hreinsivirkinu. Þarna er hægt að ræsa og gera allt sem talið var upp hérna að ofan. Mikilvægt er að fara eftir leiðbeiningum og gera allt í réttri röð svo allt gangi upp.



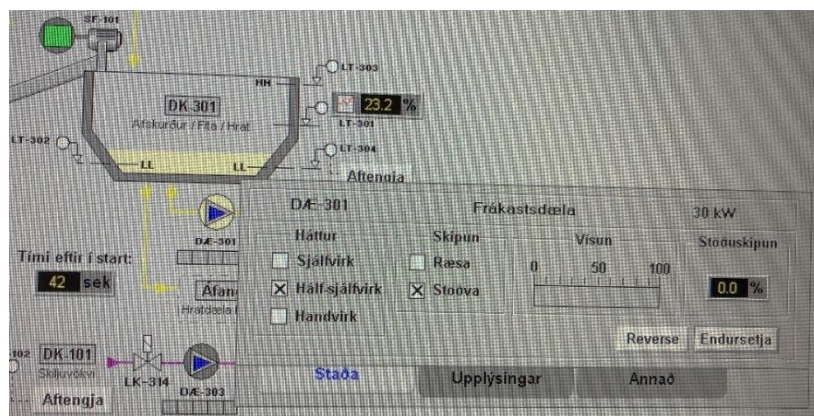
Dæluar að fiskimjölverksmiðju



DK-301: Aðaldælan sem sér til þess að dæla öllum afskurði, fitu og hrati úr karinu (DK-301) og upp í tanka hjá bræðslu, dælan er staðsett undir karinu. Þrjár stillingar eru fyrir dæluna.

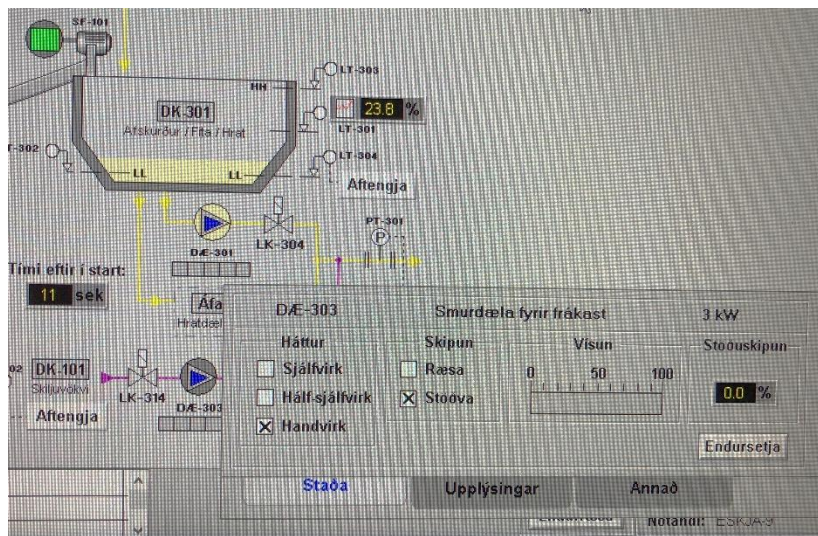
- Sjálfvirk: Dælan fer í gang eftir hæðarnema (LT-301) sem segir til hvað er mikið í karinu. Hún slekkur á sér þegar lægstu hæðarnemarnir segja til (LT-302 og LT-304).
- Hálf-sjálfvirk: Dælan fer í gang eftir ákveðið magrar sekúndur sem hægt er að velja til hliðar (Tími eftir í start). Hún slekkur á sér þegar lægstu hæðarnemarnir segja til (LT-302 og LT-304).
- Handvirk: Dælan fer í gang þegar þú ýtir á „ræsa“. Hún slekkur á sér þegar lægsti hæðarnemi (LT-304) segir til eða þegar þú ýtir á „stöðva“. Mögulegt er að aftengja hæðarnema LT-304 til þess að tæma alveg karið.

Ef dælan stíflast af eitthverri ástæðu er hægt að ýta á „Reverse“ takkann sem lætur hana dæla aftur á bak. Einnig er hægt að ýta á takkann „Endursetja“ og dælan gerir það sem takkinn segir.

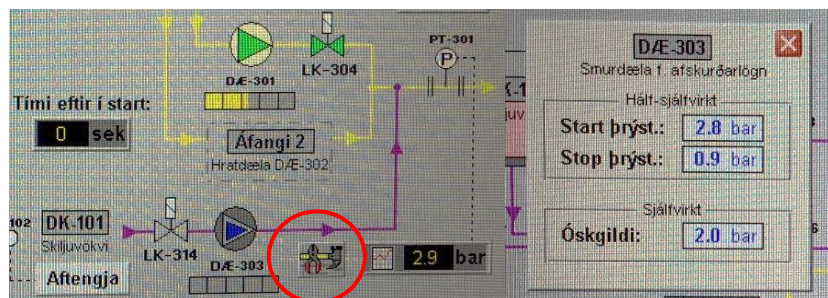


DÆ-303: Dælir vatni undir afskurð, fitu og hrat sem er í kari DK-301. Þrjár stillingar eru fyrir dæluna.

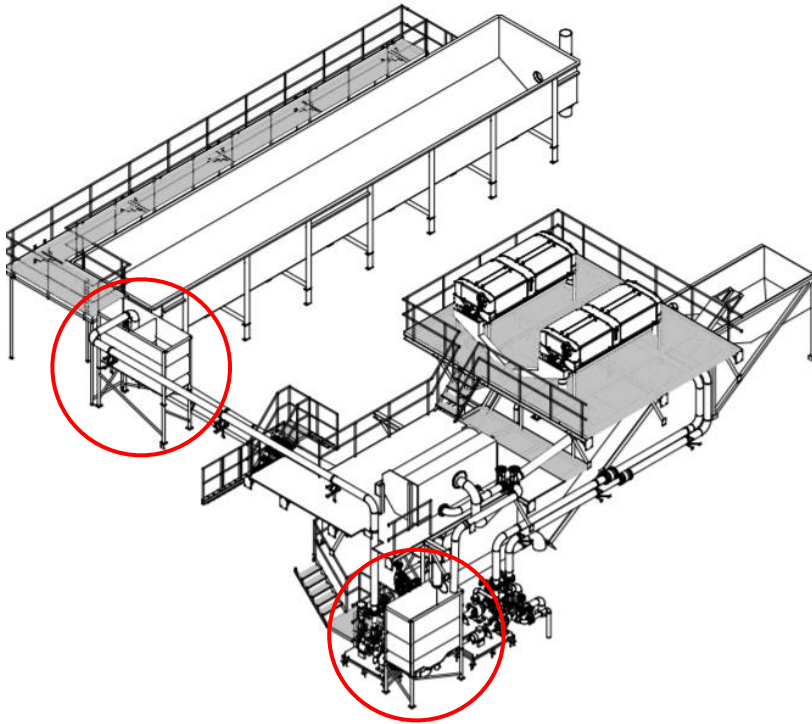
- **Sjálfvirk:** Dælan fer í gang eftir þrýstinema (PT-301) þegar hann fer upp í ákveðið bar. Eins og sýnt er á myndinni hér fyrir neðan fer dælan í gang á 2.0 bar. Hún slekkur á sér um leið og það er komið fyrir neðan umtalað gildi.
- **Hálf-sjálfvirk:** Dælan fer í gang eftir þrýstinema (PT-301) þegar hann fer upp í ákveðið bar. Myndin hér að neðan sýnir að dælan fer í gang á 2.8 bar. Hún slekkur á sér í ákveðnum bar sem hægt er að setja inn handvirk, hér að neðan er það gildi í 0.9 bar.
- **Handvirk:** Dælan fer í gang þegar þú ýtir á „ræsa“ og slekkur á sér um leið og þú ýtir á „stöðva“.



Hérna eru myndir af því sem hægt er að gera í tölvunni upp í stjórnklefa. Til þess að fá upp skjáinn sem sýnir þrýstinginn þarf að ýta á myndina af verkfærunum sem er hægra megin við DÆ-303.



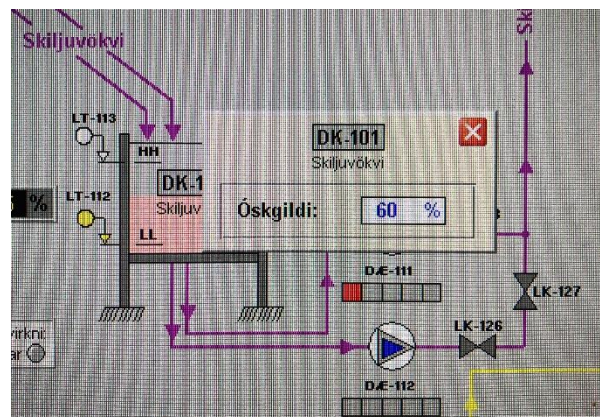
Dælukör fyrir vinnsluvatn



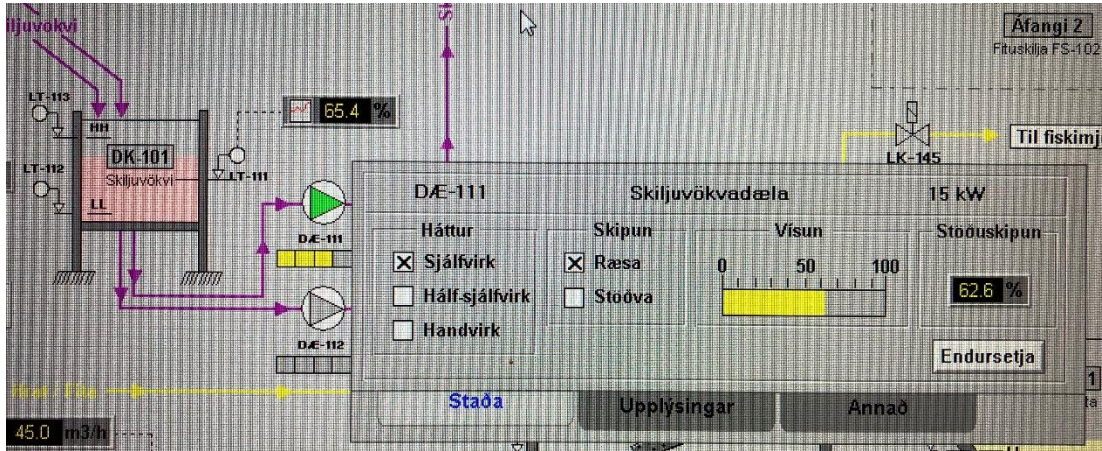
DK-101: Í karið dælist vinnsluvatn sem er kallað skiljuvökvi en það kemur frá hreinsitromlum og síðan dælist vatnið úr karinu ofan í innrennsliskar fituskilju (IK-101). Karið er staðsett í dæluþró undir burðargrind fyrir fínhreinsitromlu.

DK-101 er með tvær dælur (DÆ-111 og DÆ-112) sem dæla vinnsluvatninu í kar IK-101. báðar dælurnar eru með sömu þrjár stillingar.

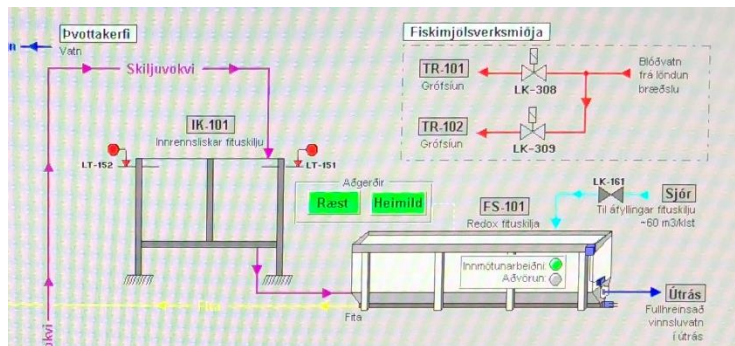
- **Sjálfvirk:** Dælan heldur karinu í prósentunum sem settar eru í „óskgildi“ en það segir til um hvað þú vilt hafa mikið í karinu, sá skjár opnast þegar þú ýtir á karið í tölvunni.
- **Hálf-sjálfvirk:** Dælan fer í gang þegar vinnsluvatn fer fyrir ofan „óskgildi“ og slekkur á sér þegar vinnsluvatn fer fyrir neðan gildið.
- **Handvirk:** Dælan fer í gang þegar þú ýtir á „ræsa“ og slekkur á sér þegar þurrkeyrsluvörn (LT-112) segir til eða þegar þú ýtir á „stöðva“.



Hér er mynd af því sem hægt er að gera í DÆ-111 og DÆ-112. Ef dæla stöðvast eða sýnir bilun er hægt að ýta á „Endursetja“.



IK-101: Innrennsliskar fituskilju sem sér til þess að vinnsluvatnið úr DK-101 skili sér í fituskilju. Engin dæla er úr karinu heldur rennur vatnið beint í gegn. Hér er mynd af þessu kari sem er vinstra megin við fituskilju.



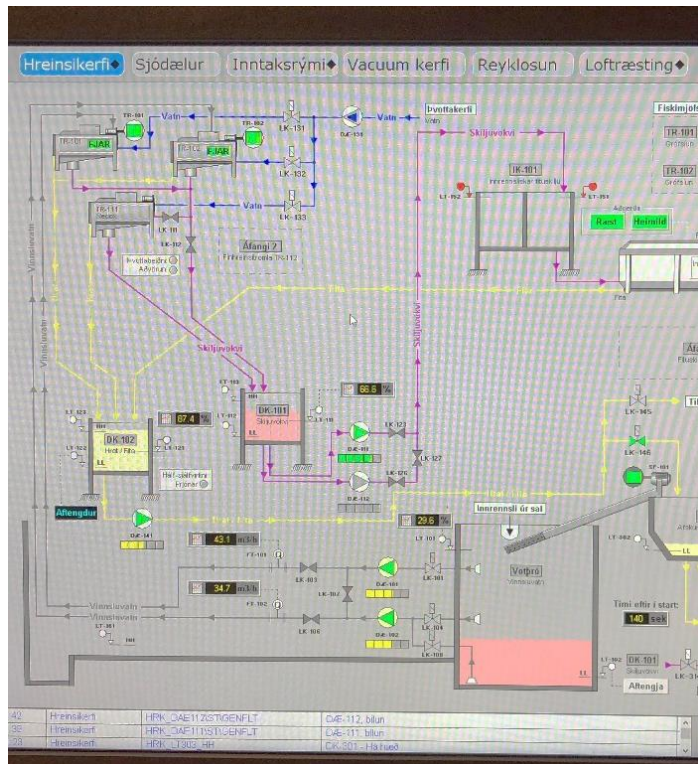
Lagnir fyrir vinnsluvatn

Hér til hliðar er hægt að sjá hvernig lagnirnar fyrir vinnsluvatnið liggja. Gráu línurnar sem liggja úr votþrónni og stendur á „Vinnsluvatn“ eru lagnir sem bera vinnsluvatn upp í grófhreinsitromlur.

Frá tromlunum koma fjólubláar línur sem stendur á „Skiljuvökv“ en það er vinnsluvatn sem berst í kar DK-101. Þaðan halda fjólubláu línurnar áfram og fara síðan alla leið í Kar IK-101 og svo loks í fituskiljuna.

Hægt er að sjá betur hvernig lagnirnar liggja í tölvuskjánum inn í stjórnklefa. Þó það sé hægt að sjá

þetta þokkalega vel hér til hliðar er betra að horfa á skjáinn og sjá þetta skýrara.



Dælukar fyrir fitu/hrat

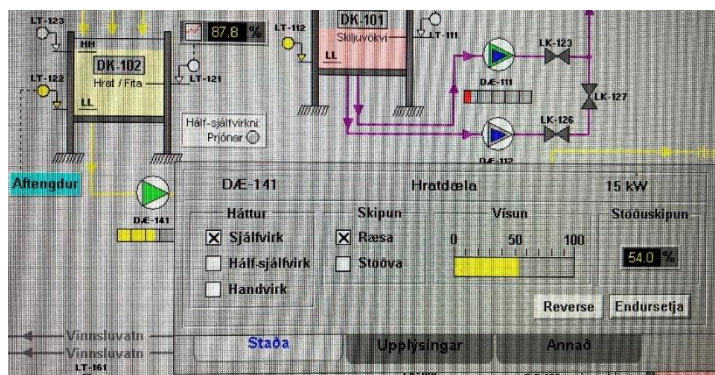


DK-102: Í karið safnast öll fita/hrat úr öllum tromlunum og fituskiljunni. Úr karinu dælist síðan öll fitan/hratið í dælukar að fiskimjölverksmiðju (DK-301). Karið er staðsett í dæluþró undir burðargrind fyrir fínhreinsitromlu.

DK-102 er með eina dælu (DÆ-141) sem dælir fitunni/hratinu í kar DK 301. Dælan er með þrjár stillingar.

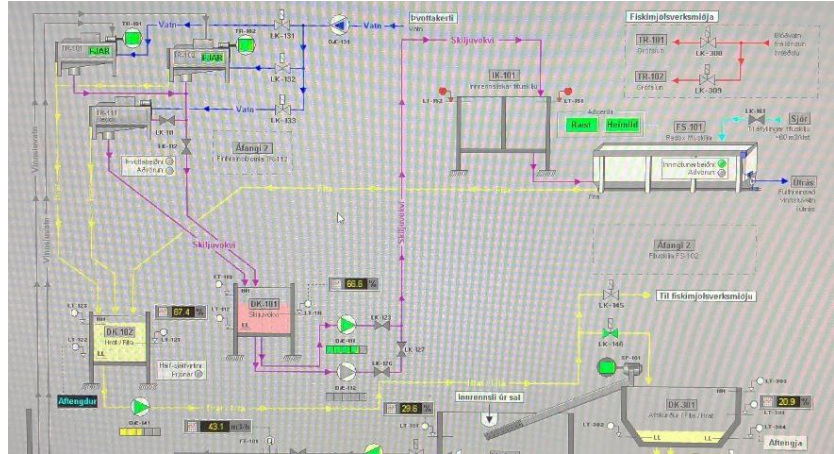
- **Sjálfvirk:** Dælan fer í gang þegar „Start hæð“ er náð og slekkur á sér þegar „Stop hæð“ er komin.
- **Hálf-sjálfvirk:** Dælan fer í gang þegar „start hæð“ er náð og slekkur á sér þegar hæðarnemi LT-122 lætur vita af sér.
- **Handvirk:** Dælan fer í gang þegar þú ýtir á „ræsa“ og slekkur á sér þegar þú ýtir á „stöðva“ eða þegar hæðarnemi LT-122 segir til. Mögulegt er að aftengja hæðarnema LT-122 og hafa dæluna gangandi endalaust ef mikið er að koma í karið. Það er í lagi ef dælan er látin ganga þurr þar sem hún er úr gúmmí og skemmist þar af leiðandi ekki.

„Start hæð“ og „Stop hæð“ karsins er hægt að stilla í dálk sem kemur upp þegar þú ýtir á karið.



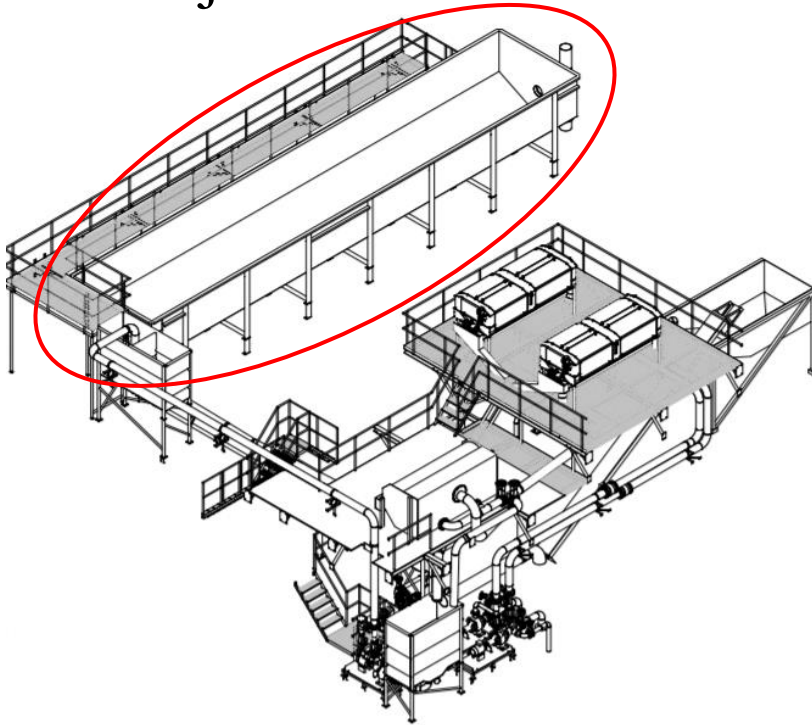
Lagnir fyrir fitu/hrat

Hér er hægt að sjá hvernig lagnirnar fyrir fitu/hrat liggja inn í hreinsivirki. Á myndinni eru lagnirnar gerðar gular og enda allar í dælukari að fiskimjölverksmiðju (DK-301). Fyrst kemur einungis fita sem hefur verið unnin úr vatninu í fituskiljunni. Á sama tíma kemur hrat úr grófhreinsitromlunum jafnóðum.



Þegar fitan/hratið er komið í karið sem það sameinast í (DK-102), er því loks dælt í DK-301. Hægt að sjá gulu lagnirnar sem eru á milli þessara kara mjög greinilega.

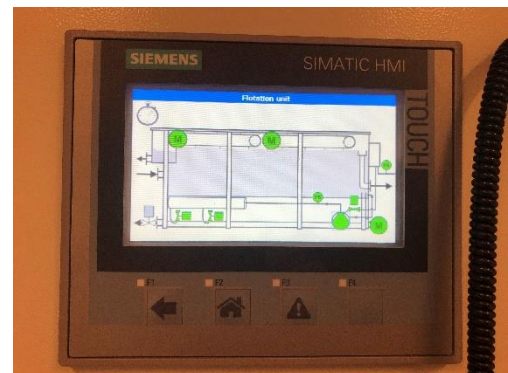
Fituskilja



FS-101: Stærsta karið í hreinsivirkinu og í það kemur vinnsluvatn úr innrennslikari fituskilju (IK-101). Vinnsluvatnið er þá búið að fara í gegnum tromlurnar og er komið í fituskiljuna til þess að vinna alla fituna úr vatninu.

Þegar fitan hefur verið unnin úr vinnsluvatninu rennur hún með röri yfir í kar DK-102. Kerfið sem FS-101 er stjórnað í er ekki partur af tölvuforminu heldur er það sérstök talva til hliðar inn í stjórnklefanum sem lýtur svona út og er mjög auðvelt að nota.

Til þess að tæma karið þarf að opna fyrir loftloka í botninum á karinu sem lætur vatnið renna til sjávar og er það gert á skjánum hér til hliðar. Ef mikið af föstum efnum eru á botnum er hægt að kveikja á snigli sem tekur þau og hægt er að loka fyrir loftlokann og opna leiðina í DK-102 fyrir föstu efnin.

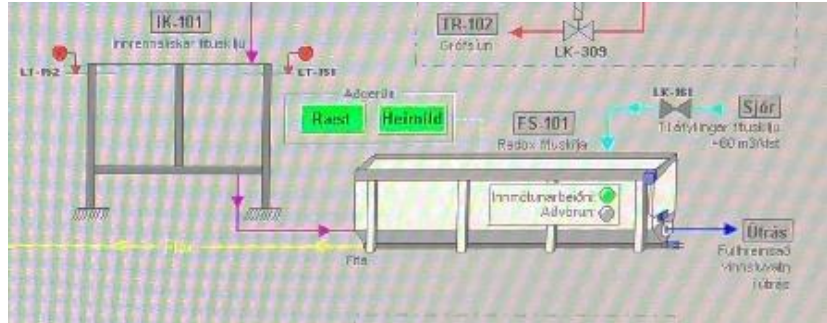


Lagnir út frá fituskilju

Lagnir sem tengjast fituskiljunni eru nokkrar.

Sjór: Í einum enda á karinu er loki sem einungis er hægt að opna með höndunum og hleypir inn sjó í karið. Lokin er staðsettur aðeins ofar en karið þannig að sjórinn falli beint niður í það.

Útrás: Vinnsluvatnið kemur inn í einum enda karsins, vatnið fer síðan yfir í hinn enda karsins og á meðan flýtur öll fitan úr vatninu upp á yfirborðið. Þegar vatnið er komið í útrásina sem



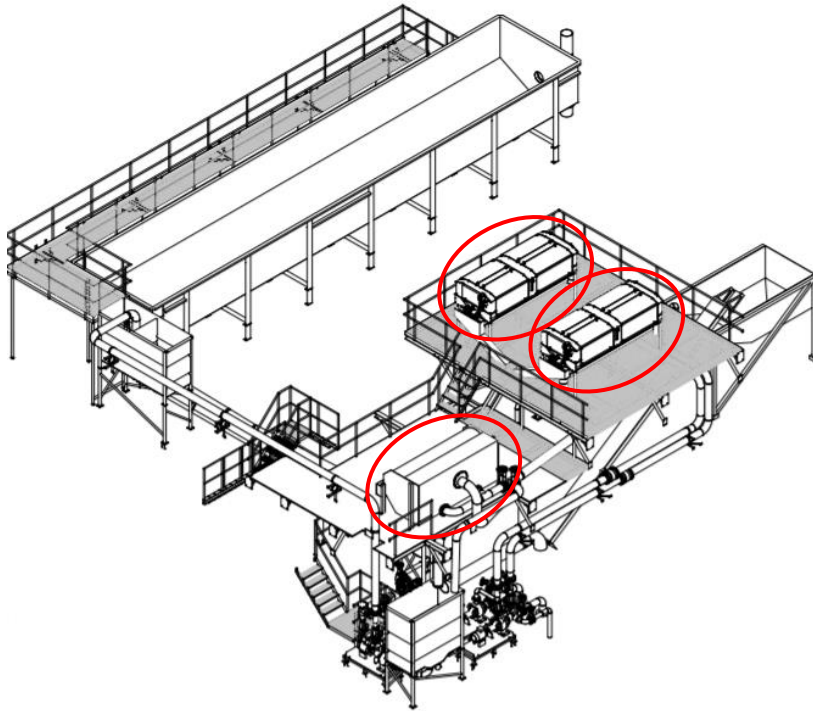
er á móti endanum þar sem vatnið kemur inn, rennur það í gegnum lagnir sem leiða til sjávar. Útrás er yfirfalls stýrð, það þarf að hækka og lækka handvirkt. Fylgjast þarf mjög vel með að spaðarnir séu ekki að taka með sér vinnsluvatn, reyna ná einungis fitu sem fer yfir í DK-102.

Fita: Þegar búið er að ná fitunni úr vinnsluvatninu er dregið hana af yfirborðinu með spöðum ofan í rými sem leiðir í lagnir sem ganga að karinu DK-102.

Loffloki: Þessi loki er einungis notaður þegar verið er að tæma karið og er hann á botninum og fer með allt vatn til sjávar/ ef föst efni í kar DK-102.

Vinnsluvatn: Vinnsluvatnið kemur í fituskiljuna eftir að hafa verið í karinu IK-101 sem er við hliðina á, þar með eru lagnir sem liggja á milli.

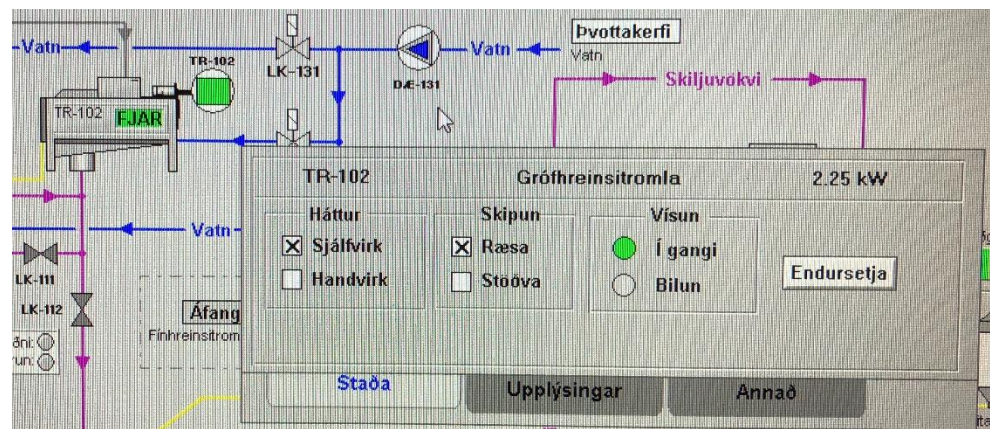
Tromlur



TR-101 og TR-102: Grófhreinsitromlur sem taka allt hrat úr vinnsluvatninu sem kemur úr votþrónni og senda það í karið DK-102. Þessar tromlur eru staðsettar við hliðina á hvort öðru á burðargrind fyrir ofan votþró.

TR-101 og TR-102 eru með kerfi í sér sem hægt er að stjórna á tölvuskjánum inn í stjórnklefa. Það er mjög einfalt og lýtur út eins og hér að neðan.

- Sjálfvirk: Kerfið snýst þegar DÆ-101 og DÆ-102 úr votþrónni eru í gangi. Það slekkur á sér þegar dæurnar úr votþrónni slökkva á sér.
- Handvirk: Kerfið snýst þegar þú ýtir á „ræsa“ og slekkur á sér þegar þú ýtir á „stöðva“.



TR-111: Fínhreinsitromla sem tekur við vatninu frá grófhreinsitromlunum og tekur enn þá meira hrat úr vinnsluvatninu sem fyrri tromlur náðu ekki. Síðan sendir TR-111 hratið í karið DK-102 þar sem allt hrat safnast saman. Fínhreinsitromlan er staðsett á burðargrind fyrir ofan dæluþró.

TR-111 er með kerfi sem er stjórnað á skjánum sem er til hliðar í stjórnklefanum en það er mjög auðvelt að nota hann. Hér er síðan mynd af skjánum sem er sá sami og er fyrir fituskiljuna sem er á blaðsíðu þrettán.

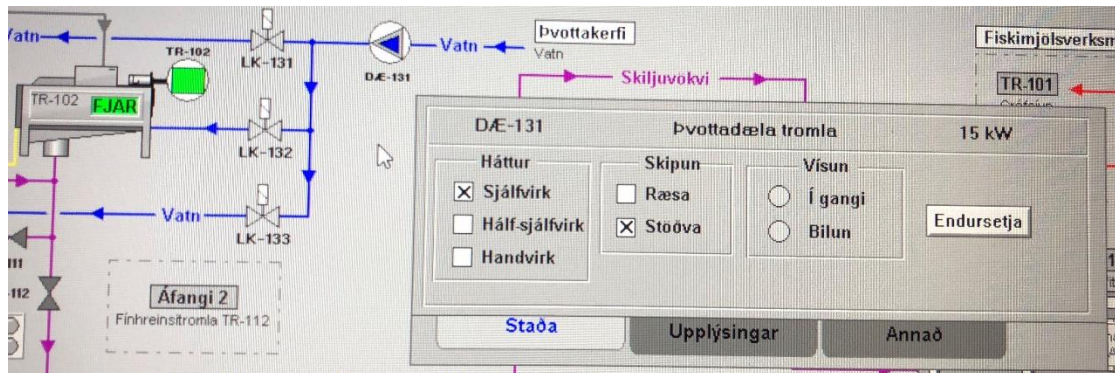


Þvottur hjá tromlum

Tromlurnar verða allar að fá þvott öðru hverju svo að allt gangi sem best fyrir sig. Þegar komið er að þvotti er dælt vatni inn í tromlurnar til þess að hreinsa allan skít í burtu og senda hann sem hrat í burtu.

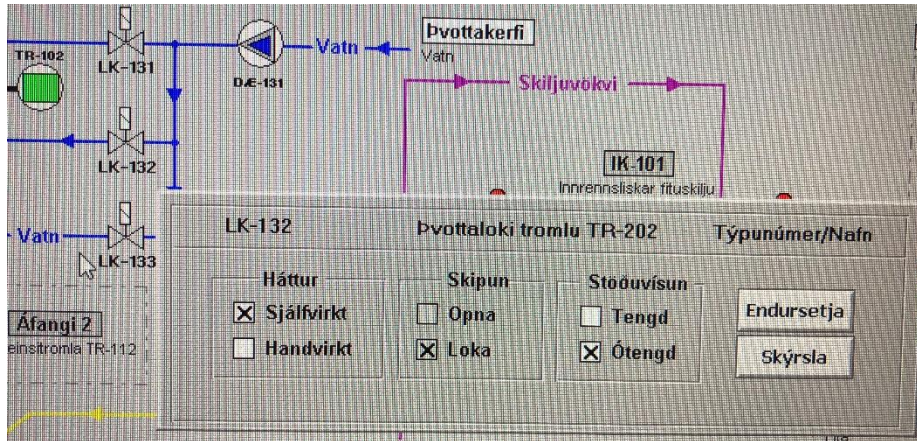
DÆ-131: Þvottadæla sem dælir vatni inn í tromlurnar þrjár þegar komið er að þvotti. Dælan er staðsett við hliðina á grófhreinsitromlunum á burðargrindinni fyrir ofan votþró. Þrjár stillingar eru fyrir dæluna.

- **Sjálfvirk:** Dælan fer í gang þegar „Biðtími“ er liðin en hægt er að stilla hann í aðgerðarskjá sem kemur þegar ýtt er á „þvottakerfi“. Dælan slekkur síðan á sér þegar „skoltími“ er liðinn en hann er stilltur í sama skjá.
- **Hálf-sjálfvirk:** Þessi stilling er ekki tengd.
- **Handvirk:** Dælan fer í gang þegar þú ýtir á „ræsa“ og slekkur á sér þegar þú ýtir á „stöðva“.

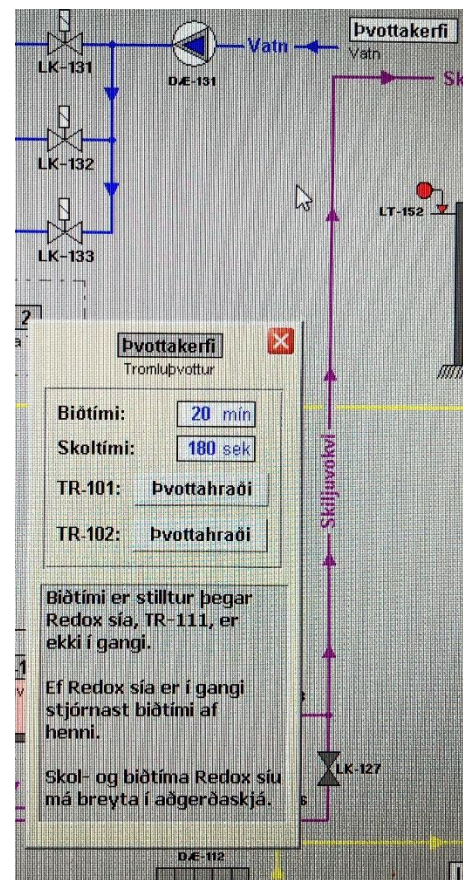


LK-132: Lokar eru fyrir þvott hjá öllum tromlum en þessir lokar eiga að opnast þegar það er kominn tími fyrir þvott. Tvær stillingar eru fyrir þessa loka:

- **Sjálfvirkt:** Lokinn opnast þegar „biðtími“ er búinn og þvottadælan farinn í gang. Lokinn lokast síðan þegar „skoltími“ er liðinn.
- **Handvirkt:** Lokinn opnast þegar þú ýtir á „opna“ og lokast þegar þú ýtir á „loka“.



Hér til hliðar er aðgerðarskjárinn fyrir þvottakerfið, hann kemur upp þegar ýtt er á „þvottakerfi“ við hliðina á þvottadælu DÆ-131. Hérna er hægt að stilla „biðtíma“ á milli þvotta og „skoltíma“ til að þvo tromlurnar ákveðið lengi. Einnig er hægt að stilla þvottahraða á grófhreinsitromlunum fyrir neðan fyrir aðgerðamöguleika.

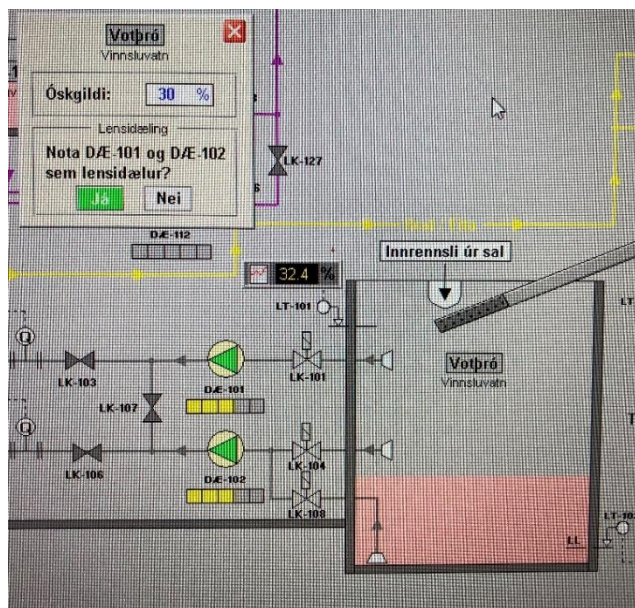


Votþró

Votþróin er þar sem allt vinnsluvatnið safnast saman áður en því er síðan dælt í tromlurnar og í gegnum allt ferlið. Staðsetning votþró er undir burðargrind grófhreinsitromlanna, votþróin er stórt hol í gólfinu sem grindur leggjast yfir. Ef of mikið vinnsluvatn safnast í votþrónnar er útrás til sjávar ofarlega í henni. Tvær dælur sjá um að dæla vinnsluvatninu úr votþrónni.

DÆ-101 og DÆ-102: Dælur sem dæla vinnsluvatni úr votþró í tromlur. Þær eru staðsettar í dælupró við botn votþrónnar. DÆ-102 er notuð þegar verið er að tæma þrónnar því sú dæla er á botninum en ekki hin. Þrjár stillingar eru fyrir dælurnar.

- Sjálfvirkt: Dælan heldur karinu í prósentunum sem settar eru í „óskgildi“ en það segir til um hvað þú vilt hafa mikið í þrónni, sá skjár opnast þegar þú ýtir á votþró í tölvunni.
- Hálf-sjálfvirkt: Dælan fer í gang þegar vinnsluvatn fer fyrir ofan „óskgildi“ og slekkur á sér þegar vinnsluvatn fer fyrir neðan gildið.
- Handvirkt: Dælan fer í gang þegar þú ýtir á „ræsa“ og slekkur á sér þegar þurrkeysrluvörn (LT-102) segir til eða þegar þú ýtir á „stöðva“. Hægt er að aftengja þurrkeysrluvörnina til þess að ná öllu hrati af botninu í þrónni.



Snigill úr votþró

Votþróin er með snigil sem tekur fiska úr vinnsluvatninu og setur þá yfir í karið DK-301 sem dælir þeim beint inn í fiskimjölverksmiðju. Hægt er að ýta á „ræsa“ og „stöðva“.

Stöðva kerfi

Þegar komið er að því að stöðva kerfi skal slökkva á dælunum úr votþró (DÆ-101 og DÆ-102) og leyfi votþrónni að fyllast. Síðan skal slökkva á öllum tromlum (TR-101, TR-102 og TR-111) og líka slökkva á dælum úr DK-102 og DK-101 (DÆ-141, DÆ-111 og DÆ-112).

Núna þarf að tæma fituskiljuna en það er gert með botnfallsdælunni sem er í botni karsins og er kveikt á henni á litla skjánum til hliðar inni í stjórnklefa. Þegar karið er orðið tómt er slökkt á fitskiljunni. Í lokin er tæmt DK-301 og slökkt á dælunni sem leiðir í fiskimjölverksmiðjuna (DÆ-301).